



DE FAVERI

SISTEMI PERFORMANTI PER INFISSI

4° LATO DF

4° LATO PER INFISSI FILO MURO

TRASMITTANZA TERMICA LINEICA

$$\Psi = 0,150 \text{ W/mK}$$

(ISO10211:2008; ISO13788:2003)

SU MURATURA DA 30cm CAPPOTTO DA 10cm

TRASMITTANZA TERMICA LINEICA

$$\Psi = 0,062 \text{ W/mK}$$

(ISO10211:2008; ISO13788:2003)

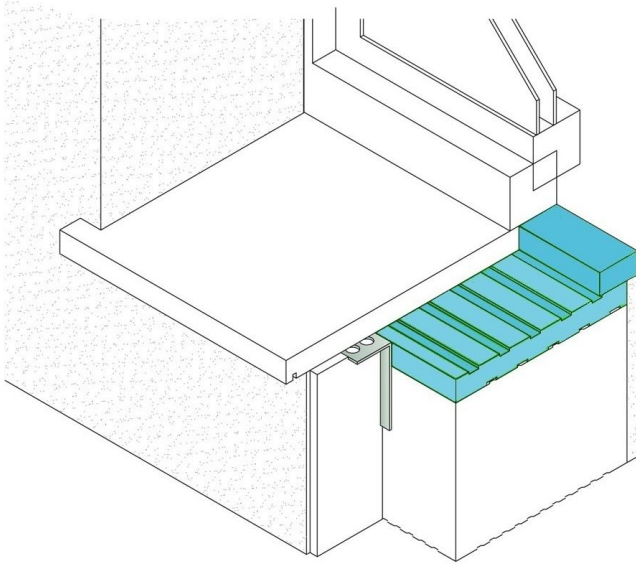
SU MURATURA DA 40cm CASSA VUOTA 10cm

TRASMITTANZA TERMICA LINEICA

$$\Psi = 0,063 \text{ W/mK}$$

(ISO10211:2008; ISO13788:2003)

SU MURATURA PARETE LEGGERA DA 40cm



4° LATO PER INFISSI CENTRO MURO

TRASMITTANZA TERMICA LINEICA

$$\Psi = 0,044 \text{ W/mK}$$

(ISO10211:2008; ISO13788:2003)

SU MURATURA DA 30cm CAPPOTTO DA 10cm

TRASMITTANZA TERMICA LINEICA

$$\Psi = 0,022 \text{ W/mK}$$

(ISO10211:2008; ISO13788:2003)

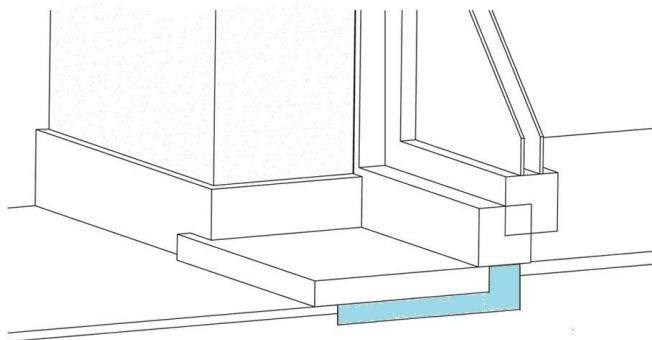
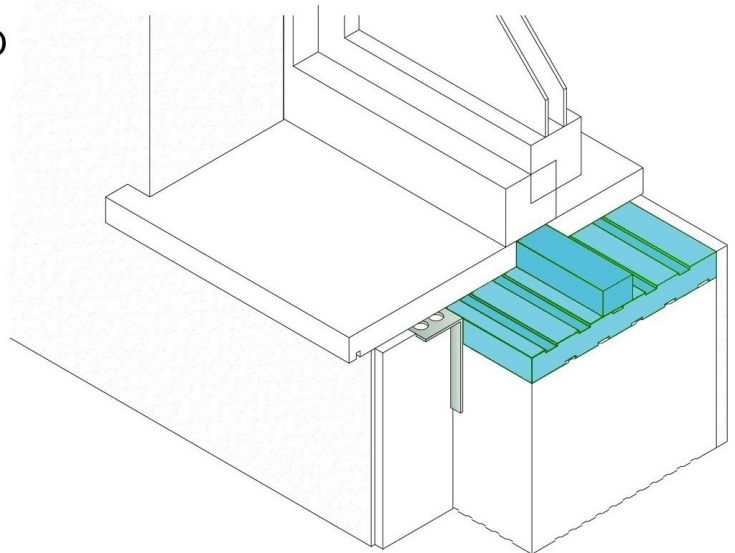
SU MURATURA DA 40cm CASSA VUOTA 10cm

TRASMITTANZA TERMICA LINEICA

$$\Psi = 0,040 \text{ W/mK}$$

(ISO10211:2008; ISO13788:2003)

SU MURATURA PARETE LEGGERA DA 40cm



4° LATO PER PORTA-FINESTRA

Il 4° LATO DF nasce per contrastare la trasmittanza delle piane e delle soglie in corrispondenza degli infissi. E' realizzato con materiale "espanso DF" densità pari a kPa 700 e un valore di conducibilità termica pari a 0,034 W/mK.

Viene prodotto a misura e opportunamente sagomato per facilitare l'incollaggio.

Opportune staffe vengono applicate per sorreggere la parte sporgente del marmo dalla muratura